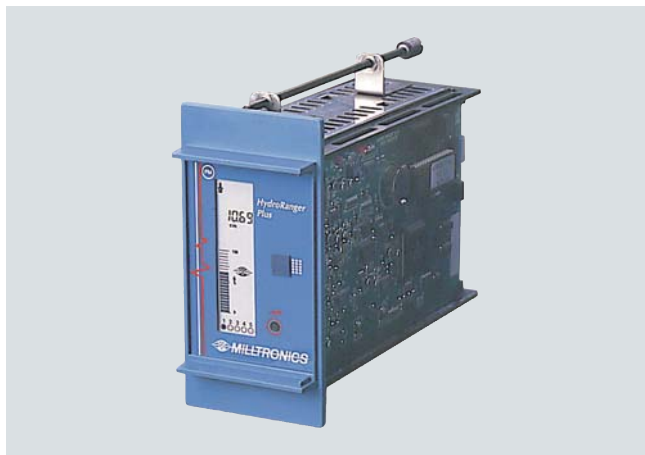


#### Обзор



HydroRanger Plus — ультразвуковые измерительные преобразователи, используются для мониторинга водоприемных колодцев, управления насосами откачки и докачки в резервуары, дифференциального управления и мониторинга потока в открытых каналах. В приборах реализованы энергосберегающие алгоритмы.

#### Преимущества

- Выходы для сигнализации, самописцев, контроллеров и компоновка в существующих системах.
- Контроль водоприемных колодцев, плотин и гидрлотков.
- Функция энергосбережения, встроенные часы реального времени.
- Специальный режим контроля позволяет свести к минимуму запасы уплотнительных колец для смазки и других расходных материалов.
- Встроенная температурная компенсация
- Мониторинг производительности насосов.
- Мониторинг системы и анализ методом сеток.

#### Сфера применения

Система эффективна для артезианских колодцев, шахт и отводных каналов, где практически постоянно присутствует пена и наблюдается турбулентность. Прибор может быть адаптирован под ваши специфические условия применения — от измерения расходы в узком гидрлотке до определения объема в резервуаре для хранения хлорида железа.

Система состоит из блока электроники в монтируемом на стене корпусе и герметичного устойчивого к коррозии преобразователя Echomax®. Максимальное расстояние между этими компонентами — 365 м.

Дополнительные погружные экраны обеспечивают максимальную надежность эксплуатации в водоприемных колодцах, где датчик может быть погружен в измеряемую среду из-за осадков или отключения электроэнергии. Запатентованное программное обеспечение Siemens может ну эрзличать случаи погружения в среду и высокий уровень.

- Основные сферы применения: водоприемные колодцы, плотины и гидрлотки.

#### Характеристики

<b>Принцип работы</b>	Ультразвуковой датчик уровня
Принцип измерения	0,3... 15 м
Диапазон измерения	1 или 2
Точки измерения	
<b>Выход</b>	44 кГц
Ультразвуковой преобразователь	5 реле для аварийной сигнализации или управления, 1 SPDT Form C на каждое реле, 5 А при 250 В перем. т., активная нагрузка
Реле	0/4...20 мА (с оптической изоляцией)
Токовый выход, мА	1 кΩ
• Макс. нагрузка	0,1 % от 20 мА
• Разрешение	
<b>Точность</b>	
Погрешность измерения	0,25 % от диапазона измерения или 6 мм (выбирается наибольшая величина)
Разрешение	0,1 % от диапазона измерения или 2 мм (выбирается наибольшая величина)
Температурная компенсация	-50...+150 °С
	• Встроенный датчик температуры
	• Внешний датчик температуры TS-3 (опционально).
	• Фиксированные значения температуры, устанавливаемые программно.
<b>Номинальные условия эксплуатации</b>	
<u>Условия окружающей среды</u>	
• Температура окружающей среды (корпус)	-20...+50 °С
<b>Конструкция</b>	
Монтаж в стойку	DIN 3 HU/14 pitch, блок с 4 направляющими для стандартной стойки 19" (84 pitch)
Монтаж на панели	Совместимо со стандартными установочными отверстиями в панели: DIN 43700, 72 x 144 мм, высота оси — 100 мм.
Степень защиты (настенный монтаж)	IP65/NEMA 4X/Type 4X
Вес (при монтаже в стойку или на панели)	0,87 кг
Вес (настенный монтаж)	1,5 кг
Материал (корпус)	Сплав полиэстер/поликарбонат
<b>Электрические соединения</b>	
Кабель-удлинитель для ультразвукового преобразователя	Имеющийся в продаже медный кабель, соответствующий местным требованиям, рассчитанный на 250 В/5 А
Токовый выход, мА	RG 62-A/U коаксиальный кабель с низкой емкостью
	2-жильный медный кабель, витой, экранированный, 0,5...0,75 мм <sup>2</sup> (22...18 AWG), Belden® 8760, допустимы аналоги
<b>Питание</b>	
Ультразвуковой преобразователь	100/115/200/230 В перем. т., ± 15 %, 50/60 Гц, 15 ВА и (или) 9...30 В пост. т., 8 Вт
	Совместимые преобразователи: ST-H и Echomax серии XPS-10/10F, XPS 15/15F, XCT-8, XCT-12 и XRS-5.
<b>Средства коммуникации и отображения</b>	
Монтаж в стойку или на панели	ЖК-дисплей (с подсветкой по выбору), 75 x 20 мм
Настенный монтаж	ЖК-дисплей с несколькими полями (с подсветкой), 100 x 40 мм
<b>Программирование</b>	Съемный программатор или Dolphin Plus (опционально)
<b>Память</b>	EEPROM, энергонезависимая, резервная батарея не требуется
<b>Сертификаты и допуски</b>	CE <sup>2</sup> , FM, CSA <sub>US/C</sub> , C-TICK

- 1) Диапазон измерения определяется как расстояние от нулевой точки до лицевой поверхности сенсора, плюс любое расширение диапазона.
- 2) Информация об электромагнитной совместимости предоставляется по запросу.

® Belden является зарегистрированной торговой маркой компании Belden Wire and Cable

# Измерение уровня

## Непрерывное измерение уровня – ультразвуковые приборы

### HydroRanger Plus

Данные по выбору и заказу	Заказной номер
<b>HydroRanger Plus, монтаж в стойке или на панели</b>	L) <b>7ML 1 0 2 5 - 0 1</b>
Бесконтактный ультразвуковой измерительный преобразователь для определения расстояний с помощью отражённых сигналов, в стандартной комплектации поставляется с дисплеем с подсветкой. Диапазон измерения: 0,3 м — 15 м	
<b>Монтаж/Версии устройства</b> Модификация для 19" стойки (требуется клеммная колодка; см. «Доп. модули») Версия для монтажа на панели	1 2
<b>Допуски</b> CE (EN 61326), CSA <sub>US/C</sub> , FM, C-TICK	C
<b>Входное напряжение</b> 100 В перем. т., 9...30 В пост. т. 115 В перем. т., 9...30 В пост. т. 200 В перем. т., 9...30 В пост. т. 230 В перем. т., 9...30 В пост. т.	A B C D

Данные по выбору и заказу	Заказной номер
<b>Прочие конструкции</b> Пожалуйста, добавьте «-Z» к номеру заказа и укажите код(ы) заказа.	
Табличка из нержавеющей стали [69 x 50 мм]: номер/идентификатор точки измерения (максимум 16 символов в формате «простой текст»)	Y15
<b>Руководство по эксплуатации</b> английский французский немецкий Примечание: необходимость поставки руководства по эксплуатации указывается отдельной строкой в бланке заказа. Устройство поставляется с CD-диском Siemens Milltronics, содержащим комплект руководств ATEX по эксплуатации и быстрому запуску.	Заказной номер C) <b>7ML1998-1AC02</b> C) <b>7ML1998-1AC12</b> C) <b>7ML1998-1AC32</b>
<b>Другие руководства по эксплуатации</b> Модуль SmartLinx Allen-Bradley Remote I/O, на английском языке Модуль SmartLinx PROFIBUS DP, на английском языке Модуль SmartLinx PROFIBUS DP, на немецком языке Модуль SmartLinx PROFIBUS DP, на французском языке Модуль SmartLinx DeviceNet, на английском языке Примечание: необходимость поставки руководства по эксплуатации SmartLinx указывается отдельной строкой в бланке заказа.	C) <b>7ML1998-1AP03</b> C) <b>7ML1998-1AQ03</b> C) <b>7ML1998-1AQ33</b> C) <b>7ML1998-1AQ12</b> C) <b>7ML1998-1BH02</b>
<b>Принадлежности</b> Ручной программатор Табличка из нержавеющей стали [12 x 45 мм]: одна текстовая строка, подходит для корпусов Клеммная колодка для монтажа в стойку Удаленный дисплей SITRANS RD100 — см. Главу 8 Удаленный дисплей SITRANS RD200 — см. Главу 8 Удаленный дисплей SITRANS RD500 — см. Главу 8	<b>7ML1830-2AC</b> <b>7ML1930-1AC</b> <b>7ML1830-1JL</b>
<b>Запасные части</b> Плата, Analog HydroRanger Plus (для модификаций, монтируемых в стойке или на панели) Плата, «дочерний» узел Плата, дисплей, подсветка	C) <b>7ML1830-1LR</b> C) <b>7ML1830-1LS</b> C) <b>7ML1830-1LX</b>

Данные по выбору и заказу	Заказной номер
<b>HydroRanger Plus, настенный монтаж</b>	L) <b>7ML 1 0 2 8 - A 7 0</b>
Бесконтактный ультразвуковой измерительный преобразователь для определения расстояний с помощью отражённых сигналов, в стандартной комплектации поставляется с дисплеем с подсветкой. Диапазон измерения: 0,3 м — 15 м	
<b>Входное напряжение</b> 100 В перем. т., 9...30 В пост. т. 115 В перем. т., 9...30 В пост. т. 200 В перем. т., 9...30 В пост. т. 230 В перем. т., 9...30 В пост. т.	1 2 3 4
<b>Допуски</b> CE; FM Общее назначение; CSA Класс I, Div. 2, C-TICK	C
<b>Монтаж/Модификация корпуса</b> Стандартный корпус (NEMA 4X) Стандартный корпус для пяти кабельных вводов M20	1 3

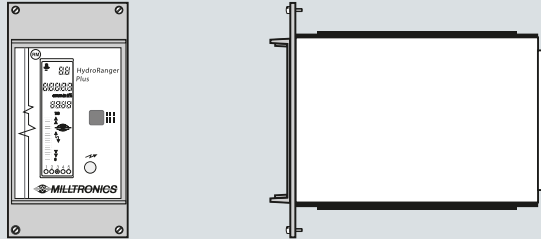
C) Подчиняется правилам экспортного контроля AL: N, ECCN: EAR99  
L) Подчиняется правилам экспортного контроля AL: N, ECCN: 3A991X

Данные по выбору и заказу	Заказной номер
<b>Прочие конструкции</b> Пожалуйста, добавьте «-Z» к номеру заказа и укажите код(ы) заказа.	
Табличка из нержавеющей стали [69 x 50 мм]: номер/идентификатор точки измерения (максимум 16 символов в формате «простой текст»)	Y15
<b>Руководство по эксплуатации</b> английский французский немецкий Примечание: необходимость поставки руководства по эксплуатации указывается отдельной строкой в бланке заказа. Устройство поставляется с CD-диском Siemens Milltronics, содержащим комплект руководств ATEX по эксплуатации и быстрому запуску.	Заказной номер C) <b>7ML1998-1AC02</b> C) <b>7ML1998-1AC12</b> C) <b>7ML1998-1AC32</b>
<b>Принадлежности</b> Ручной программатор Табличка из нержавеющей стали, 12 x 45 мм, одна текстовая строка, подходит для корпуса Набор кабельных вводов M20 (6 кабельных вводов M20, 6 гаек M20, 3 пробки) Удаленный дисплей SITRANS RD100 — см. Главу 8 Удаленный дисплей SITRANS RD200 — см. Главу 8 Удаленный дисплей SITRANS RD500 — см. Главу 8	<b>7ML1830-2AC</b> <b>7ML1930-1AC</b> <b>7ML1830-1GM</b>
<b>Запасные части</b> Плата, основной «материнский» узел Плата, «дочерний» узел Плата, дисплей	C) <b>7ML1830-1LV</b> C) <b>7ML1830-1LW</b> C) <b>7ML1830-1LU</b>
C) Подчиняется правилам экспортного контроля AL: N, ECCN: EAR99	

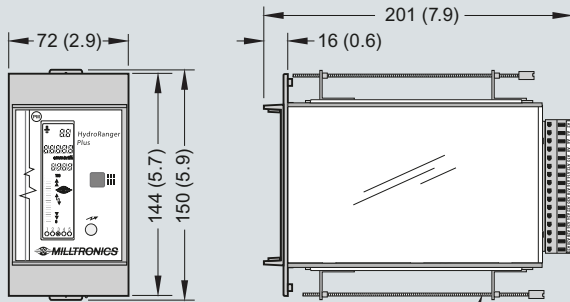
#### Габаритные чертежи

##### Монтаж в стойку

DIN 3U/14HP, вставной прибор с 4 направляющими, подходит для стандартной стойки 84 HP (19"). Клеммы предоставляются клиентом или поставляются как принадлежность.)

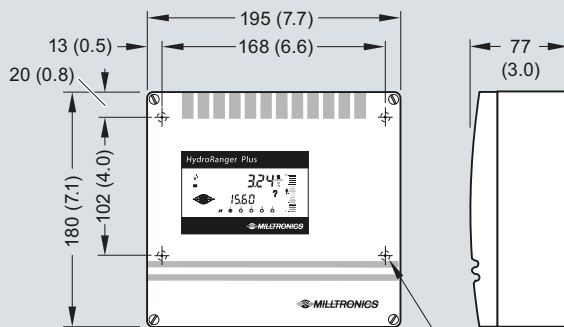


##### Установка в панель управления



Вставить держатели сверху и снизу.  
Затянуть винты с максимальным усилием 5,9 Нм.

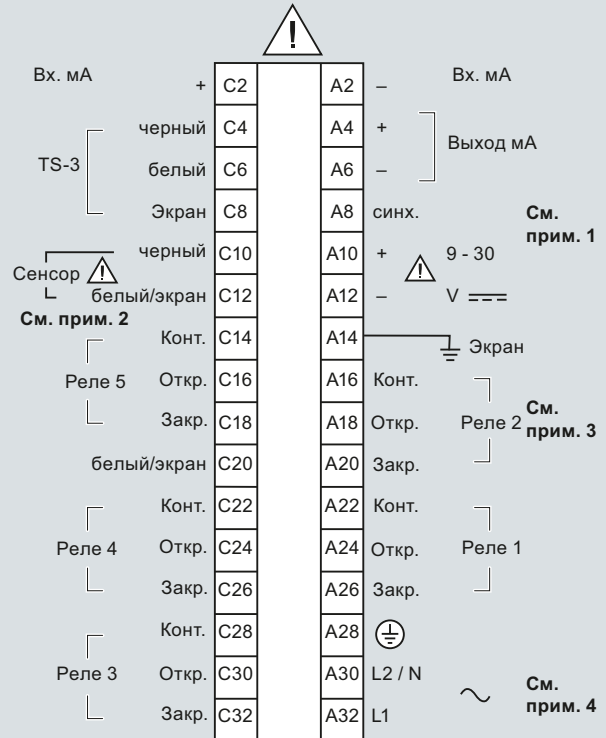
##### Полевой корпус



Подходящее место для ввода кабеля. Для сохранения вида защиты корпуса использовать соответствующие резьбовые соединения кабеля  
монтажные отверстия диаметром 4,5 мм, 4 шт.

HydroRanger Plus, габариты в мм

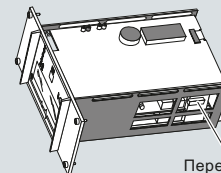
#### Схемы



##### Примечания:

1. Необходим только при монтаже вблизи других приборов Siemens Milltronics. Соединить все клеммы 'SYNC' линией 0,5 мм (18 AWG).
2. Используйте 365 м из коаксиального кабеля RG-62 A/U (или аналогичного). Укладывается в заземленную металлическую трубку, отдельно от других линий.
3. Каждое реле имеет перекидной контакт (SPDT), номинальная мощность 5 А при перем. напряжении 250 В, безындукционной, если смонтированы предохранители той же или более низкой номинальной мощности. В случае тревоги реле отключается и используется для управления насосами.
4. Перед подключением питания проверить правильность напряжения. Никогда не включать HydroRanger Plus с открытой крышкой или неподключенным выравниванием потенциалов (заземление).

##### Выбор напряжения



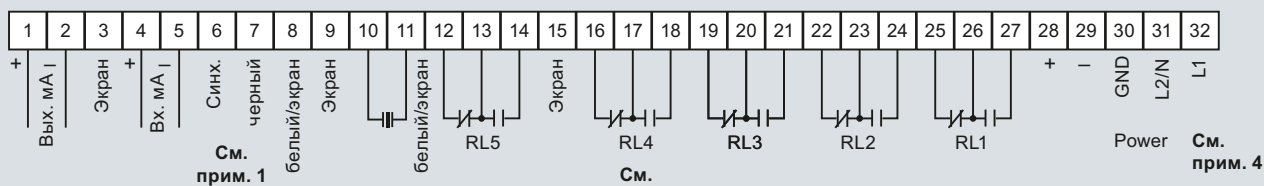
Переключатель для выбора напряжения

HydroRanger Plus, соединения, монтаж в стойке или на панели

# Измерение уровня

## Непрерывное измерение уровня – ультразвуковые приборы

### HydroRanger Plus



#### Примечания:

1. Необходим только при монтаже вблизи других приборов Siemens Milltronics. Соединить все клеммы 'SYNC' линией 0,5 мм (18 AWG).
2. Используйте 365 м из коаксиального кабеля RG-62 A/U (или аналогичного). Укладывается в заземленную металлическую трубку, отдельно от других линий.
3. Каждое реле имеет перекидной контакт (SPDT), номинальная мощность 5 А при перем. напряжении 250 В, безындукционной, если смонтированы предохранители той же или более низкой номинальной мощности. В случае тревоги реле отключается и используется для управления насосами.
4. Перед подключением питания проверить правильность напряжения. Никогда не включать HydroRanger Plus с открытой крышкой или

